



Y-ConRJ45 system overview .....	Click here
<b>IP67/68/69K protected components</b>	
cover for Y-ConRJ45 plugs .....	2
protective transport cap .....	2
cable seal .....	3
cover terminator.....	3
universal modular mounting flange.....	4
protective cover for flange.....	4
<b>IP20 protected components</b>	
strain relief .....	5
protective cap .....	5
metalized EMI strain relief .....	6
strain relief with locking system .....	6
holding frames for locking system.....	7
<b>industrial RJ45 plugs.....</b>	<b>8 / 9</b>
<b>industrial RJ45 jacks.....</b>	<b>10 / 14</b>
<b>field kits .....</b>	<b>15</b>
<b>industrial cables.....</b>	<b>16 / 17</b>
<b>industrial peripherals</b>	
outlet.....	18
terminal.....	18
coupler .....	19
IP67 protected Ethernet switch.....	19
<b>tools and accessories .....</b>	<b>20</b>
<b>product tests for Y-ConRJ45 series .....</b>	<b>21</b>
<b>general specifications for Y-ConRJ45 series .....</b>	<b>22 / 23</b>
<b>information centre.....</b>	<b>24</b>
<b>Y-ConProfiNet .....</b>	<b>25</b>
<b>Y-ConIEEE Series</b>	
Y-ConIEEE components.....	26 / 27
<b>Y-ConUSB Series</b>	
Y-ConUSB modules.....	28 / 29
Y-ConUSB assemblies .....	30
Y-ConUSB IP20 locking system .....	31
<b>part number details .....</b>	<b>back pages</b>
<b>Y-ConUSB system overview .....</b>	<b>Click here</b>

The technical data and specifications of the products shown in this catalogue are for reference only, and apply to products available at the time of catalogue printing in May 2006. Product modification often involves changes to technical data and size, and it is therefore recommended that the buyer request the latest technical specifications and terms of delivery before placing a purchasing contract.



Part No.

Y-ConCover-10  
Y-ConCover-10-B

Y-ConAS-21

Description

IP67/68/69K cover for Y-ConPlug-\*\* including fixing clips and flange seal

IP67 protective transport cap for Y-ConCover-10-\*

*IP67/68/69K-Steckergehäuse für Y-ConPlug-\*\* mit Rasthaken und Flanschdichtung*

*IP67-Transportschutzabdeckung für Y-ConCover-10-\**

Specifications

Material:  
 Body PBT, UL94V-0  
*Gehäuse*

Seal FKM (Viton®)  
*Dichtung*

Fixing clips Stainless steel (301)  
*Rasthaken*

Operating Temp.: -20°C ~ +120°C  
*Betriebstemp.*

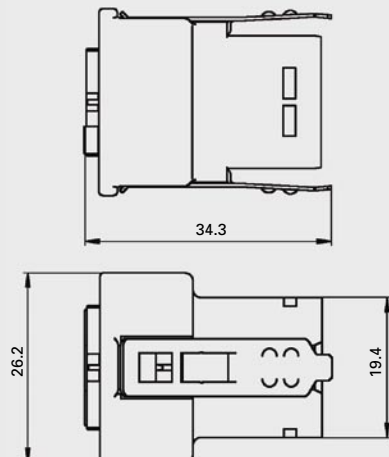
Colour: Blue (std.) or Black  
*Farbe*

Material:  
 Body PE  
*Gehäuse*

Operating Temp.: -20°C ~ +80°C  
*Betriebstemp.*

Colour: Transparent white  
*Farbe*

Outline Dimensions



# IP67/68/69K protected components



Y-ConAS-22

IP67/68/69K cable seal for use with  
Y-ConCover-10-\*

For a cable dia. of 6.8mm (+0.2)

*IP67/68/69K-Kabeldichtung für den Einsatz mit  
Y-ConCover-10-\**  
*Für Kabeldurchmesser 6,8mm (+0,2)*

Material: FKM (Viton®)

Operating Temp.: -20°C ~ +120°C  
*Betriebstemp.*

Colour: Black  
*Farbe*



Y-ConAS-23  
Y-ConAS-23-B

Cover terminator for use with  
Y-ConCover-10-\*

For a cable dia. of 5.0 to 7.0mm max.

*Abschlussstopfen für den Einsatz mit  
Y-ConCover-10-\**  
*Für Kabeldurchmesser 5,0 bis 7,0mm max.*

Material: PBT, UL94V-0

Operating Temp.: -20°C ~ +120°C  
*Betriebstemp.*

Colour: Blue (std.) or Black  
*Farbe*



Part No.

Y-ConFlange-10  
Y-ConFlange-10-B

Y-ConAS-24

Description

Universal modular mounting flange with an integrated 2C seal (also in the screw area) to ensure IP6\* protection when mounted with Y-ConCover-10-\*

IP67 protective cover for Y-ConFlange-10-\* including seal.

*Universeller modulerer Gehäuseflansch mit integrierter 2K-Dichtung (auch im Schraubgewindebereich), damit Y-ConCover-10-\* im montierten Zustand die Schutzarten IP6\* gewährleistet*

*IP67-Schutzabdeckung für Y-ConFlange-10-\* mit Dichtung*

Specifications

Material:

Flange Body PBT, UL94V-0  
Flanschgehäuse

Flange Seal TPE, UL94 HB  
Flanschdichtung

<sup>1)</sup>Screws Steel 4.8 / St. Steel A2

Operating Temp.: -20°C ~ +120°C  
Betriebstemp.

Body Colour: Blue (std.) or Black  
Farbe (with black seal)

<sup>1)</sup> screws can be ordered separately (see Y-ConAS-25 on page 20)

Material:

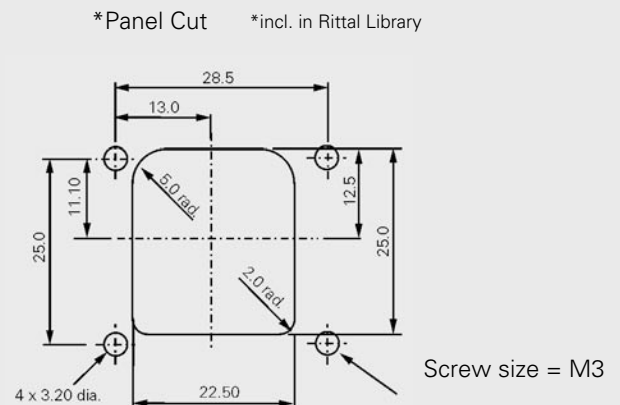
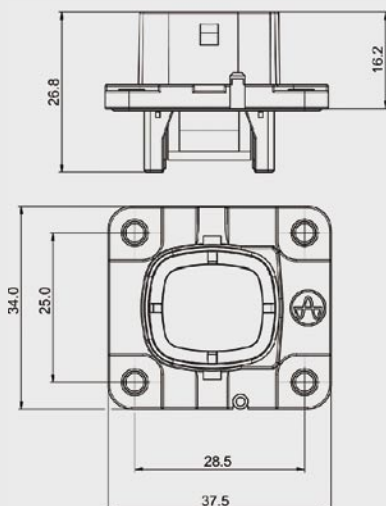
Body PE  
Gehäuse

Seal FKM (Viton®)  
Dichtung

Operating Temp.: -20°C ~ +80°C  
Betriebstemp.

Colour: Transparent white  
Farbe (with black seal)

Outline Dimensions



# IP20 protected components



Y-ConAS-11

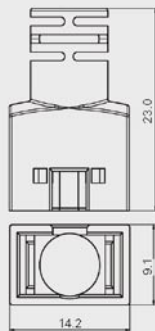
IP20 strain relief for use with Y-ConPlug-\*\*. The cable cage allows for flexing with the cable

*IP20-Zugentlastung für den Einsatz mit Y-ConPlug-\*\*. Die Manschette der Zugentlastung erlaubt die Biegsamkeit des Kabels*

Material: PA66

Operating Temp.: -20°C ~ +120°C  
Betriebstemp.

Colour: Black  
Farbe



Y-ConAS-12

IP20 protective transport cap for Y-ConPlug-\*\*

*IP20 Transportschutzabdeckung für Y-ConPlug-\*\**

Material: PE

Operating Temp.: -20°C ~ +80°C  
Betriebstemp.

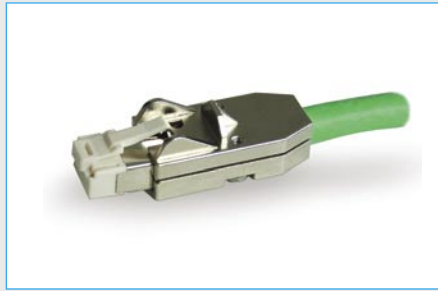
Colour: Transparent white  
Farbe



Y-ConFlange-Punch-1

Manual punch to stamp out the Y-ConFlange-10 panel cut (see page 4) with matrix for 4 screw holes. For V2A plate metal up to 2.0mm (Rockwell 56-58)

*Manueller Blechlocher für das Ausstanzen des Ausschnittes für Y-ConFlange-10 (siehe Seite 4) mit Raster für 4 Schraubenbohrungen. Für V2A Metallblech bis 2,0 mm (Rockwell 56-58)*



Part No.

Y-ConCover-20

Description

IP20 metal cover against EMI interference with integrated latch protection. For use with all Y-ConPlug-\*\*

*IP20 Metall Steckergehäuse gegen elektromagnetische Beeinflussung, mit integriertem Verriegelungsschutz. Für den Einsatz mit Y-ConPlug-\*\**

Specifications

Material:  
 Cover Die cast zinc  
 Gehäuse  
 Screw Steel 4.8  
 Schraube

Operating Temp.: -20°C ~ +80°C  
 Betriebstemp.



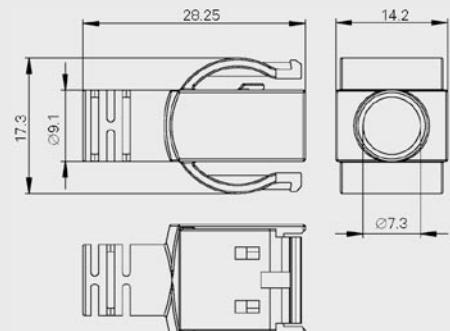
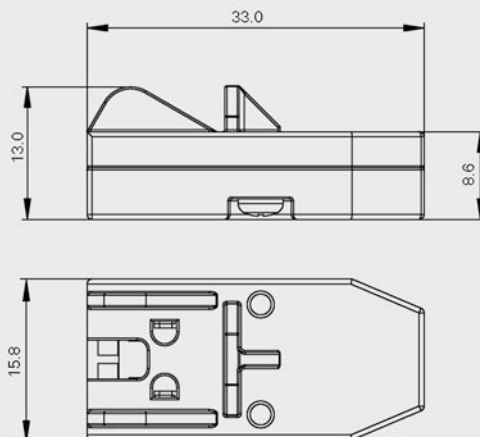
Y-ConIP20Lock-10

IP20 strain relief with vibration resistant locking clips, for use with all Y-ConPlug-\*\*. The cable cage allows for flexing with the cable

*IP20-Zugentlastung mit vibrationsstabilen Rasthaken für den Einsatz mit Y-ConPlug-\*\*. Die Manschette der Zugentlastung erlaubt die Biegsamkeit des Kabels*

Material: PA66  
 Operating Temp.: -20°C ~ +120°C  
 Betriebstemp.  
 Colour: Black  
 Farbe

Outline Dimensions





Y-ConIP20HFR-10  
Y-ConIP20HFR-20  
Y-ConIP20HFR-40

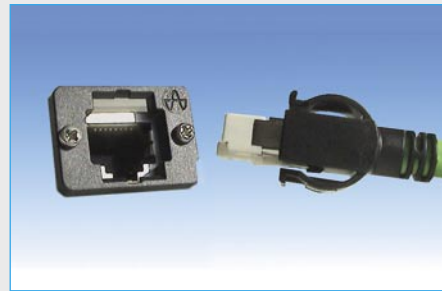
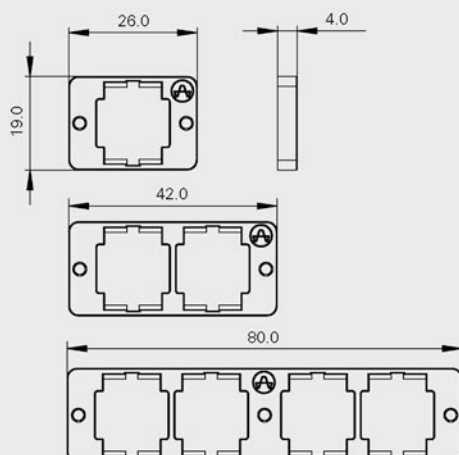
IP20 holding frames 1x, 2x or 4x format for use with **Y-ConIP20Lock-10** (RJ45) and **Y-ConIP20Lock-10\*** (USB)

*IP20 Halterahmen in 1x, 2x oder 4x Ausführung zur Verwendung mit **Y-ConIP20Lock-10** (RJ45) und **Y-ConIP20Lock-10\*** (USB)*

Material: PA66

Operating Temp.: -20°C ~ +120°C  
*Betriebstemp.*

Colour: Black  
*Farbe*



## The Y-ConIP20Lock-10

is the smallest IP20 vibration stable solution with additional locking mechanism.

Its compact design allows not only integration into 19-inch rack systems, but also makes it suitable for a large number of industrial applications where vibration stability is a main issue, for example: rail and traffic systems, mechanical engineering, video link systems.

It has a new and improved locking mechanism which, thanks to the ergonomic locking clips can be handled easily and without the need for tools.

The mechanism ensures high vibration stability and excellent retention characteristics for the connection.

*Der **Y-ConIP20Lock-10** ist die kleinste und kompakteste IP20-Lösung mit zusätzlicher Verriegelung, die am Markt erhältlich ist. Durch die kompakte Bauweise passt er sogar in 19-Zoll-Aufbausysteme.*

*Er kommt in den verschiedensten Industrieanwendungen zum Einsatz. Vor allem aber dort, wo erhöhte Ansprüche an die Vibrationssicherheit gestellt werden, wie z.B. in Verkehrssystemen und im Maschinenbau.*

*Er ist mit einem stark verbesserten Verriegelungsmechanismus ausgestattet, der aufgrund seiner ergonomischen Verschlussclips einfach und ohne Werkzeug zu bedienen ist. Dadurch ist die hohe Vibrationsfestigkeit und große Stecksicherheit gewährleistet.*



Part No.

**Y-ConPlug-11** 8(4)Ethernet  
**Y-ConPlug-21** 8(4)+2 Ethernet

**Y-ConPlug-31** 8(6)+2

Description

RJ45, Cat 5, cable plug with integrated cable guide, shielding and cable crimp preventing cable rotation. Available with 4 pin Ethernet wiring and with or without 2 power contacts

RJ45, Cat 5, cable plug with integrated cable guide, shielding and cable crimp preventing cable rotation. 6 data and 2 power contacts

*RJ45 Cat 5, Kabelstecker mit integrierter Kabelführung, Schirmung und Kabelcrimp, der das Verdrehen des Kabels verhindert. Erhältlich für 4-polige Ethernet-Verdrahtung und mit oder ohne 2 zusätzlichen Kontakten für die Stromversorgung*

*RJ45 Cat 5, Kabelstecker mit integrierter Kabelführung, Schirmung und Kabelcrimp, der das Verdrehen des Kabels verhindert. 6 Signal-Kontakte und 2 zusätzliche Kontakte für die Stromversorgung*

Specifications

Material:  
 Plug body PBT, UL94V-0  
*Steckergehäuse*  
 Cable guide PBT, UL94V-0  
*Kabelführung*  
 Shielding Nickel plated brass  
*Schirmung*  
 Contact Contact area 30µ" Au/Ni  
*Kontakte*

Material:  
 Plug body PBT, UL94V-0  
*Steckergehäuse*  
 Cable guide PBT, UL94V-0  
*Kabelführung*  
 Shielding Nickel plated brass  
*Schirmung*  
 Contact Contact area 30µ" Au/Ni  
*Kontakte*

Operating Temp.: -20°C ~ +120°C  
*Betriebstemp.*

Operating Temp.: -20°C ~ +120°C  
*Betriebstemp.*

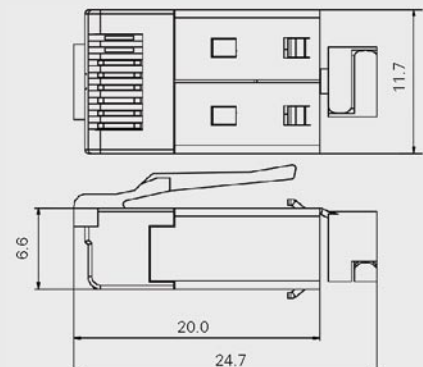
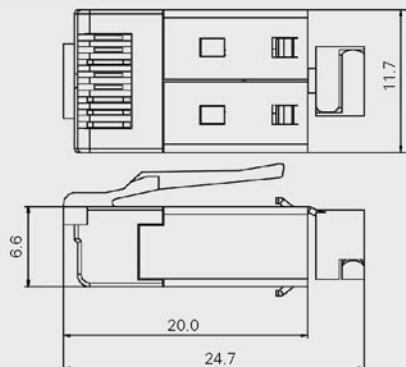
Durability: 1,000 mechanical cycles  
*Lebensdauer*

Durability: 1,000 mechanical cycles  
*Lebensdauer*

Electrical specifications  
 (see page 22)

Electrical specifications  
 (see page 22)

Outline Dimensions



# industrial RJ45 plugs



Y-ConPlug-41

8(8)

RJ45, Cat 5, cable plug with integrated cable guide, shielding and cable crimp preventing cable rotation. 8 data contacts

*RJ45 Cat 5, Kabelstecker mit integrierter Kabelführung, Schirmung und Kabelcrimp, der das Verdrehen des Kabels verhindert. 8 Signal-Kontakte*

**Material:**

Plug body PBT, UL94V-0  
Steckergehäuse

Cable guide PBT, UL94V-0  
Kabelführung

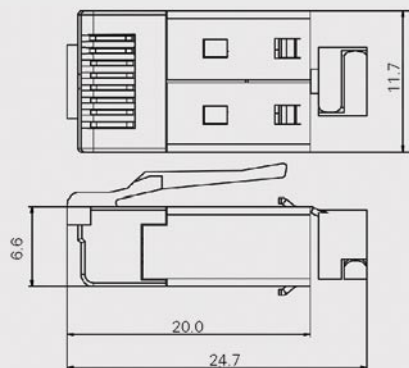
Shielding Nickel plated brass  
Schirmung

Contact Contact area 30µ" Au/Ni  
Kontakte

Operating Temp.: -20°C ~ +120°C  
Betriebstemp.

Durability: 1,000 mechanical cycles  
Lebensdauer

Electrical specifications  
(see page 22)



Y-ConPlug-42

8(8)

RJ45, Cat 5, cable plug with integrated cable guide, shielding and cable crimp preventing cable rotation. 8 data contacts

*RJ45 Cat 5, Kabelstecker mit integrierter Kabelführung, Schirmung und Kabelcrimp, der das Verdrehen des Kabels verhindert. 8 Signal-Kontakte*

**Material:**

Plug body PC, UL94V-0  
Steckergehäuse

Cable guide PC, UL94V-0  
Kabelführung

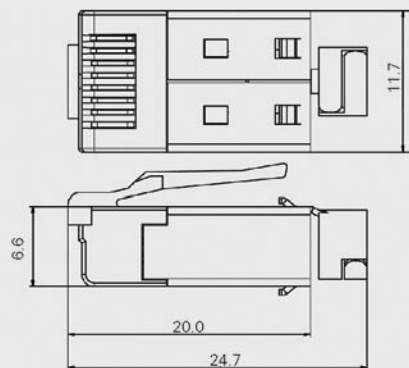
Shielding Nickel plated brass  
Schirmung

Contact Contact area 30µ" Au/Ni  
Kontakte

Operating Temp.: -20°C ~ +80°C  
Betriebstemp.

Durability: 1,000 mechanical cycles  
Lebensdauer

Electrical specifications  
(see page 22)





Part No.

Y-ConJack-11 8(8)  
Y-ConJack-21 8(8)+2

Y-ConJack-12 8(8)  
Y-ConJack-22 8(8)+2

Description

RJ45, Cat 5, 90° jack for THR soldering with improved shielding and with or without 2 power contacts. For use with Y-ConPlug-\*\*

RJ45, Cat 5, 180° jack for THR soldering with improved shielding and with or without 2 power contacts. For use with Y-ConPlug-\*\*

*RJ45, Cat 5, 90°-Buchse für THR-Verlötung mit verbesserter Schirmung und mit oder ohne 2 zusätzlichen Kontakten für die Stromversorgung. Für den Einsatz mit Y-ConPlug-\*\**

*RJ45, Cat 5, 180°-Buchse für THR-Verlötung mit verbesserter Schirmung und mit oder ohne 2 zusätzlichen Kontakten für die Stromversorgung. Für den Einsatz mit Y-ConPlug-\*\**

Specifications

Material:  
Jack body PA, UL94V-0  
*Isolierkörper*

Shielding Nickel plated brass  
*Schirmung*

Contact Contact area 30µ" Au/Ni  
*Kontakte* Solder area Sn/Ni

Material:  
Jack body PA, UL94V-0  
*Isolierkörper*

Shielding Nickel plated brass  
*Schirmung*

Contact Contact area 30µ" Au/Ni  
*Kontakte* Solder area Sn/Ni

Operating Temp.: -20°C ~ +120°C  
*Betriebstemp.*

Operating Temp.: -20°C ~ +120°C  
*Betriebstemp.*

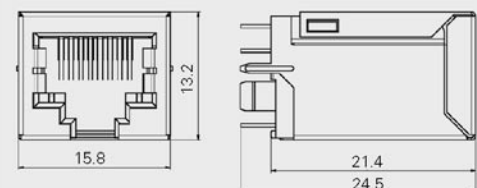
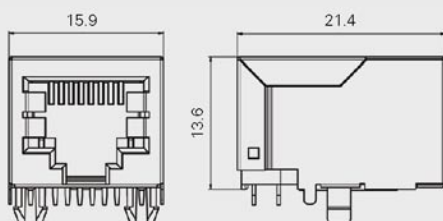
Durability: 1,000 mechanical cycles  
*Lebensdauer*

Durability: 1,000 mechanical cycles  
*Lebensdauer*

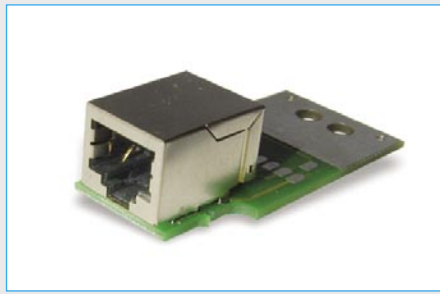
Electrical specifications  
(see page 22)

Electrical specifications  
(see page 22)

Outline Dimensions



# industrial RJ45 jacks



Y-ConJack-13  
Y-ConJack-23

8(8)  
8(8)+2

RJ45, Cat 5, PCB mounted jack with solder pads, incl. shield connection and fixing for cable straps, with or without 2 power contacts.  
For use with **Y-ConPlug-\*** and **Y-ConFlange-10-\***

*RJ45, Cat 5, Buchse auf PCB mit Löt pads, inkl. Schirmanschluss und Bohrung für Kabelbinder, mit oder ohne 2 zusätzlichen Kontakten für die Stromversorgung.  
Für den Einsatz mit **Y-ConPlug-\*** und **Y-ConFlange-10-\****

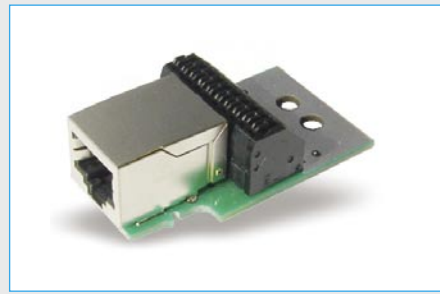
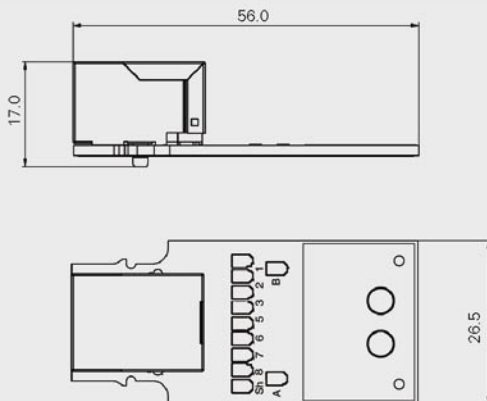
**Material:**

Jack body <i>Isolierkörper</i>	PA, UL94V-0
Shielding <i>Schirmung</i>	Nickel plated brass
Contact <i>Kontakte</i>	Contact area 30µ" Au/Ni Solder area Sn/Ni
PCB	FR4, UL94V-0

Operating Temp.: -20°C ~ +120°C  
*Betriebstemp.*

Durability: 1,000 mechanical cycles  
*Lebensdauer*

Electrical specifications  
(see page 22)



Y-ConJack-14  
Y-ConJack-24

8(8)  
8(8)+2

RJ45, Cat 5, PCB mounted jack with PCB terminals, incl. shield connection and fixing for cable straps, with or without 2 power contacts. For use with **Y-ConPlug-\*** and **Y-ConFlange-10-\***.

*RJ45, Cat 5, Buchse auf PCB mit Leiterplattenklemme inkl. Schirmanschluss und Bohrung für Kabelbinder, mit oder ohne 2 zusätzlichen Kontakten für die Stromversorgung.  
Für den Einsatz mit **Y-ConPlug-\*** und **Y-ConFlange-10-\****

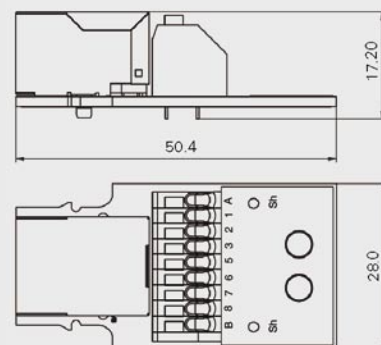
**Material:**

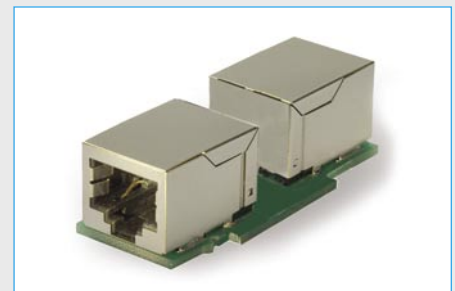
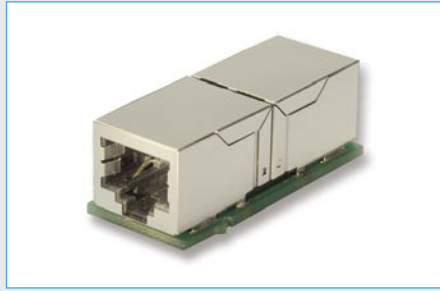
Jack body <i>Isolierkörper</i>	PA, UL94V-0
Shielding <i>Schirmung</i>	Nickel plated brass
Contact <i>Kontakte</i>	Contact area 30µ" Au/Ni Solder area Sn/Ni
PCB	FR4, UL94V-0

Operating Temp.: -20°C ~ +120°C  
*Betriebstemp.*

Durability: 1,000 mechanical cycles  
*Lebensdauer*

Electrical specifications  
(see page 22)





Part No.

Y-ConJack-15 8(4)  
Y-ConJack-25 8(4)+2

Y-ConJack-25C

8(4)+2

Description

RJ45, Cat 5, PCB mounted coupler jack with 4 pin crossover wiring, with or without 2 power contacts. For use with Y-ConPlug-\*\* and Y-ConFlange-10-\*

*RJ45, Cat 5, Verbindungsbuchse auf PCB mit 4-poliger Crossover-Verdrahtung, mit oder ohne 2 zusätzlichen Kontakten für die Stromversorgung. Für den Einsatz mit Y-ConPlug-\*\* und Y-ConFlange-10-\**

RJ45, Cat 5, PCB mounted coupler jack with 4 pin crossover wiring and 2 power contacts. For use with Y-ConCoupler-10\*\* without repeater electronics

*RJ45, Cat 5, Verbindungsbuchse auf PCB mit 4-poliger Crossover-Verdrahtung und 2 zusätzlichen Kontakten für die Stromversorgung. Für den Einsatz mit Y-ConCoupler-10\*\* ohne Signalverstärker*

Specifications

Material:  
 Jack body PA, UL94V-0  
*Isolierkörper*  
 Shielding Nickel plated brass  
*Schirmung*  
 Contact Contact area 30µ" Au/Ni  
*Kontakte* Solder area Sn/Ni  
 PCB FR4, UL94V-0

Operating Temp.: -20°C ~ +120°C  
*Betriebstemp.*

Durability: 1,000 mechanical cycles  
*Lebensdauer*

Electrical specifications  
 (see page 22)

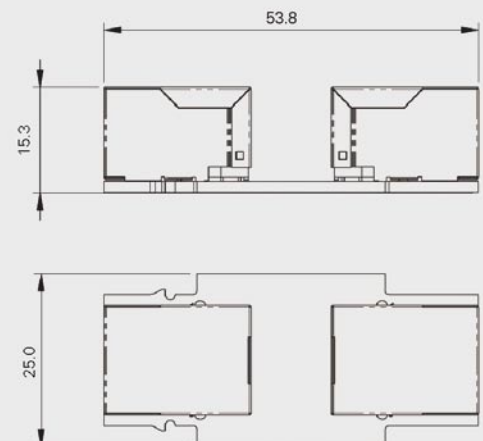
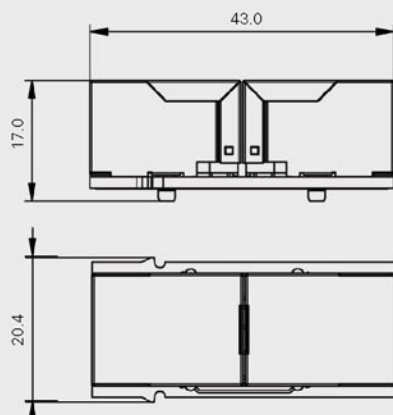
Material:  
 Jack body PA, UL94V-0  
*Isolierkörper*  
 Shielding Nickel plated brass  
*Schirmung*  
 Contact Contact area 30µ" Au/Ni  
*Kontakte* Solder area Sn/Ni  
 PCB FR4, UL94V-0

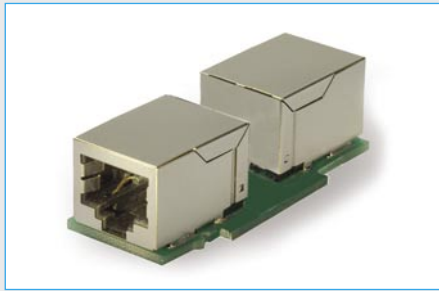
Operating Temp.: -20°C ~ +120°C  
*Betriebstemp.*

Durability: 1,000 mechanical cycles  
*Lebensdauer*

Electrical specifications  
 (see page 22)

Outline Dimensions





Y-ConJack-26C

8(8)+2

RJ45, Cat 5, PCB mounted coupler jack with 8 pin 1 : 1 wiring and 2 additional contacts for use with Y-ConCoupler-10\*\* without repeater electronics

*RJ45, Cat 5, Verbindungsbuchse auf PCB mit 8-poliger 1 : 1-Verdrahtung und 2 zusätzlichen Kontakten für die Stromversorgung. Für den Einsatz mit Y-ConCoupler-10\*\* ohne Signalverstärker*

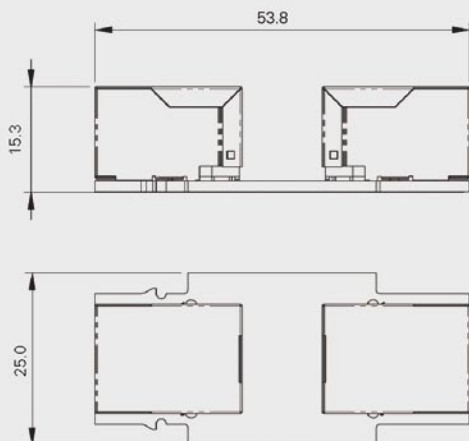
**Material:**

Jack body <i>Isolierkörper</i>	PA, UL94V-0
Shielding <i>Schirmung</i>	Nickel plated brass
Contact <i>Kontakte</i>	Contact area 30µ" Au/Ni Solder area Sn/Ni
PCB	FR4, UL94V-0

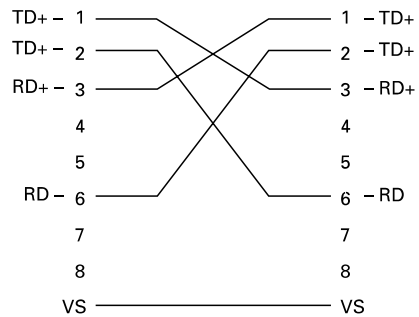
Operating Temp.: -20°C ~ +120°C  
*Betriebstemp.*

Durability: 1,000 mechanical cycles  
*Lebensdauer*

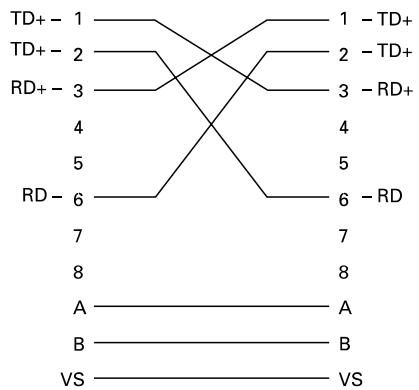
Electrical specifications  
(see page 22)



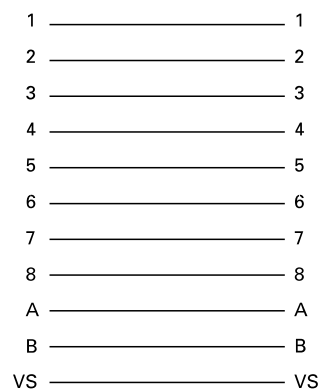
Wiring Diagram for Y-ConJack-15

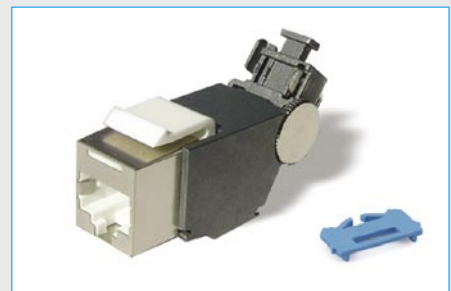


Wiring Diagram for Y-ConJack-25 and 25C



Wiring Diagram for Y-ConJack-26C





Part No.

Y-ConJack-16

8(8)

Y-ConJack-16K

8(8)

Description

RJ45, Cat 5, 180° coupler jack with 8 pin 1:1 wiring, (including flange adapter and locking clip).  
For use with **Y-ConFlange-10-\***

*RJ45, Cat 5, 180°-Verbindungsbuchse mit 8-poliger 1:1-Verdrahtung (inklusive Flansch-Adapter und Stopper-Keil). Für den Einsatz mit Y-ConFlange-10-\**

RJ45, Cat 6, shielded Keystone jack 8 pin tool free. (Cat 6 i.a.w. ANSI / TIA / EIA 568-B.2-1)  
For AWG 22 -27 (insulation Ø1.0 - 1.6mm)  
For use with **Y-ConFlange-10-\***

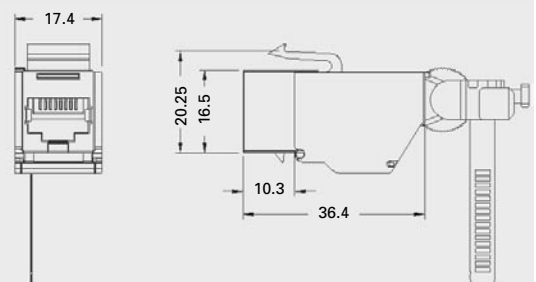
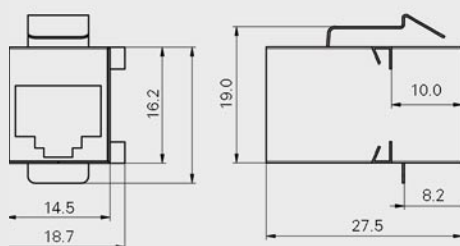
*RJ45, Cat 6, geschirmte Buchse 8-polig, werkzeuglos. (Cat 6 nach ANSI / TIA / EIA 568-B.2-1). Für AWG 22-27 (isolation Ø1.0 - 1.6mm). Für den Einsatz mit Y-ConFlange-10-\**

Specifications

**Material:**  
 Jack body PBT, UL94V-0  
*Isolierkörper*  
 Shielding Stainless Steel 301  
*Schirmung*  
 Contact Contact area 6µ" Au/Ni  
*Kontakte*  
 Adapter / Locking Clip PBT, UL94V-0  
 PA, UL94V-0  
 Operating Temp.: -20°C ~ +120°C  
*Betriebstemp.*  
 Durability: 1,000 mechanical cycles  
*Lebensdauer*  
 Electrical specifications (see page 22)

**Material:**  
 Jack body Die-cast Zinc  
 RJ45 body ABS + PA  
*Isolierkörper*  
 RJ45 shield Stainless Steel  
*Schirmung*  
 RJ45 contact 40µ" Au/CuBe  
 IDC contact CuZn37  
*Kontakte*  
 Operating Temp.: -40°C ~ +80°C  
*Betriebstemp.*  
 Durability: 750 mechanical cycles  
*Lebensdauer*  
 Electrical specifications (see page 22)

Outline Dimensions



# Y-ConRJ45 field kits

Part Number **Y-ConKit-1\***

Description IP20 RJ45 field kit for self-assembly  
*IP20 RJ45 Konfektionierungs-Kit für Selbstmontage*

**IP20**

Various Kits available - see part number list for options /  
*Verschiedene Kits erhältlich - siehe Artikelnummern*



Part Number **Y-ConKit-2\***

Description IP67 RJ45 field kit for self-assembly  
*IP67 RJ45 Konfektionierungs-Kit für Selbstmontage*

**IP67/68/69K**

Various Kits available - see part number list for options /  
*Verschiedene Kits erhältlich - siehe Artikelnummern*

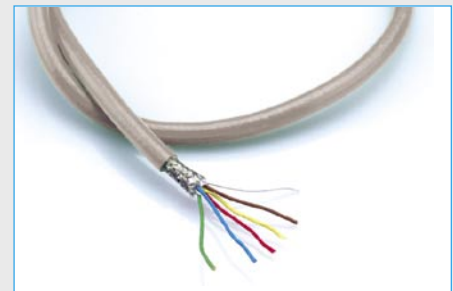
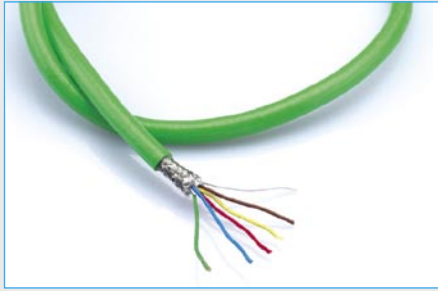


Part Number **Y-ConKit-3\***

Description IP67 Flange field kit  
*IP67 Flansch-Konfektionierungs-Kit*

Various Kits available - see part number list for options /  
*Verschiedene Kits erhältlich - siehe Artikelnummern*





Part No.

Y-ConCable-1

Y-ConCable-2

Description

100 Mbit, Cat 5, digital signal cable for use with Y-Con series plugs, with 4 data and 2 power lines, **NOT** suitable for **CABLE CHAIN**

100 Mbit, Cat 5, digital signal cable for use with Y-Con series plugs, with 4 data lines, **NOT** suitable for **CABLE CHAIN**

*100 Mbps, Cat 5, Kabel für digitale Signale, für den Einsatz mit Steckverbindern der Y-Con Serie, mit 4 Daten- und 2 Stromversorgungsleitungen, **NICHT SCHLEPPKETTENFÄHIG***

*100 Mbps, Cat 5, Kabel für digitale Signale, für den Einsatz mit Steckverbindern der Y-Con Serie, mit 4 Datenleitungen, **NICHT SCHLEPPKETTENFÄHIG***

Specifications

Jacket: PVC  
*Mantel*

Jacket: PVC  
*Mantel*

Bending Cycles: max. 100,000  
*Biegezyklen*

Bending Cycles: -  
*Biegezyklen*

Bending Radius: 125mm multiple turns  
35mm single turn  
*Biegeradius*

Bending Radius: min. 50mm single turn  
*Biegeradius*

Operating Temp.: -20°C ~ +80°C  
*Betriebstemp.*

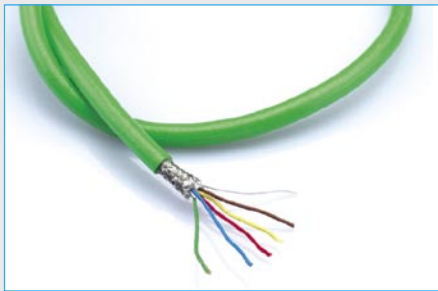
Operating Temp.: -20°C ~ +80°C  
*Betriebstemp.*

Colour: Green  
*Farbe*

Colour: Grey  
*Farbe*

Mechanical and electrical specifications  
(see page 22/23)

Mechanical and electrical specifications  
(see page 22/23)



Y-ConCable-3

100 Mbit, Cat 5, digital signal cable for use with Y-Con series plugs, with 4 data and 2 power lines, suitable for **CABLE CHAIN**

100 Mbps, Cat 5, Kabel für digitale Signale, für den Einsatz mit Steckverbindern der Y-Con Serie, mit 4 Daten- und 2 Stromversorgungsleitungen, **SCHLEPPKETTENFÄHIG**

Jacket: PUR  
Mantel

Bending Cycles: max. 1 million  
Biegezyklen

Bending Radius: 70mm multiple turns  
Biegeradius 35mm single turn

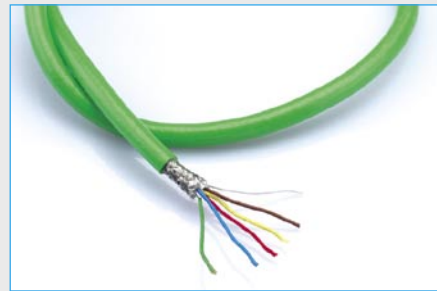
Operating Temp.: -20°C ~ +80°C  
Betriebstemp.

Colour: Green  
Farbe

Mechanical and electrical specifications (see page 22/23)

**Info:**  
not tested or approved for DriveCliq

**Info:** nicht für DriveCliq qualifiziert und freigegeben



Y-ConCable-4

100 Mbit, Cat 5, digital signal cable for use with Y-Con series plugs, with 8 data lines suitable for **CABLE CHAIN**

100 Mbps, Cat 5, Kabel für digitale Signale, für den Einsatz mit Steckverbindern der Y-Con Serie, mit 8 Datenleitungen, **SCHLEPPKETTENFÄHIG**

Jacket: PUR  
Mantel

Bending Cycles: max. 1 million  
Biegezyklen

Bending Radius: 68mm  
Biegeradius

Operating Temp.: -20°C ~ +80°C  
Betriebstemp.

Colour: Green  
Farbe

Mechanical and electrical specifications (see page 22/23)

**Info:**  
not tested or approved for DriveCliq

**Info:** nicht für DriveCliq qualifiziert und freigegeben



Part No.

Y-ConOutlet-10  
Y-ConOutlet-11

Description

IP67 industrial outlets for structured cabling, including Y-ConFlange-10-\* and cable fixing:  
- for Y-ConOutlet-10 Ø5.0 to 9.0mm  
- for Y-ConOutlet-11 Ø6.0 to 13.0mm

*IP67-geschützte Anschlussdosen für strukturierte Verkabelung, mit montiertem Y-ConFlange-10-\* und Kabelverschraubung:  
- für Y-ConOutlet-10 Ø5.0 bis 9.0mm  
- für Y-ConOutlet-11 Ø6.0 bis 13.0mm*

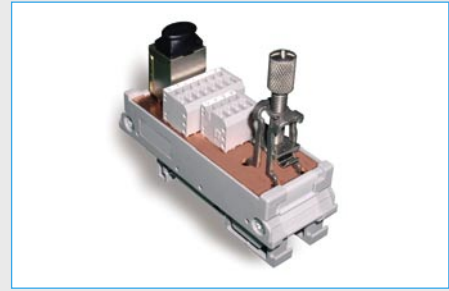
Specifications

Material:  
Housing Aluminium  
*Gehäuse*

Flange PBT, UL94V-0  
*Flansch*

Cable gland Nylon 6, UL94V-0  
*Kabelverschraubung*

Operating Temp.: -20°C ~ +80°C  
*Betriebstemp.*



Y-ConTerminal-10

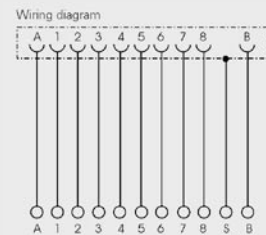
Cat 5 rail mounted terminal box for cabinet wiring, RJ45 / cage clamp incl. Y-ConJack-22 (with power contacts)

*Cat 5 Hutschienen-Kabelverteiler für die Schaltschrank-verdrahtung. RJ45 / Klemmanschluss inkl. Y-ConFlange-22 (mit 2 Kontakten für die Stromversorgung)*

Operating Temp.: -20°C ~ +85°C  
*Betriebstemp.*

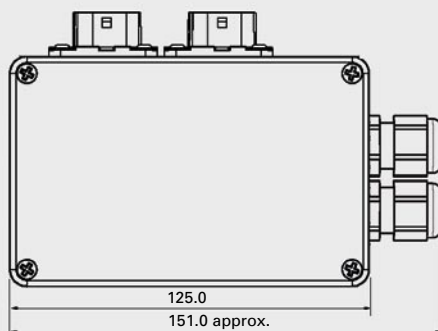
Durability: 1,000 mechanical cycles  
*Lebensdauer*

Electrical specifications  
(see page 22)

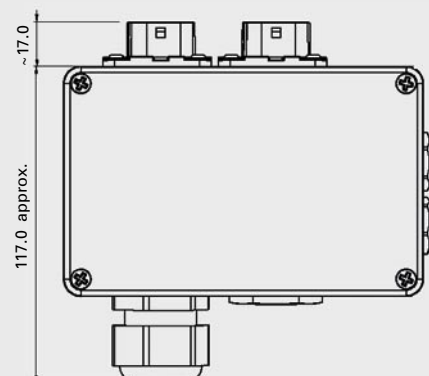


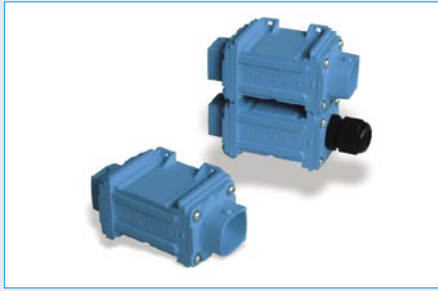
Outline Dimensions

Y-ConOutlet-10



Y-ConOutlet-11





Y-ConCoupler-10    Y-ConCoupler-11  
Y-ConCoupler-10-B    Y-ConCoupler-11-B

IP67 coupler module (w/o electronics) screw mount, guide rails for modular assembly:  
- for Y-ConCoupler-10 = 2x Y-ConFlange-10  
- for Y-ConCoupler-11 = 1x Y-ConFlange-10  
1x cable gland <sup>1)</sup>

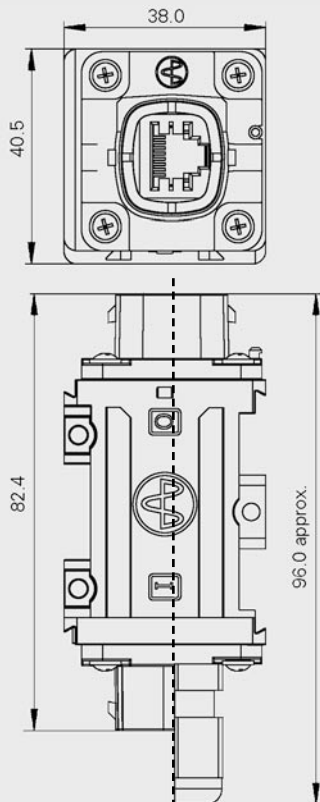
IP67 Kupplungsmodule (ohne Elektronik) mit Schraubhalterung und Führungsschienen für modularen Aufbau:  
-für Y-ConCoupler-10 = 2 x Y-ConFlange-10  
-für Y-ConCoupler-11 = 1 x Y-ConFlange-10  
1 x Kabelverschraubung <sup>1)</sup>

<sup>1)</sup> Ø5.0 -9.0mm

Material: PBT, UL94V-0

Operating Temp.: -20°C ~ +120°C  
Betriebstemp.

Colour: Blue (std.) or Black  
Farbe



Y-ConCoupler-10    Y-ConCoupler-11



Y-ConSwitch-1U7P

IP67 Ethernet switch\*, 10BaseT / 100BaseTX, 7 data and 1 power port, unmanaged, Store/Forward, non-blocking, full or half duplex, auto-negotiated data control, screw mounted

IP67 Ethernet-Schalter\*, 10BaseT/100BaseTX, 7 Datenports, 1 Stromversorgungsbuchse, unmanaged, Store / Forward, non-blocking, Voll- oder Halbduplexbetrieb, Auto-negotiated Data control, Wandbefestigung

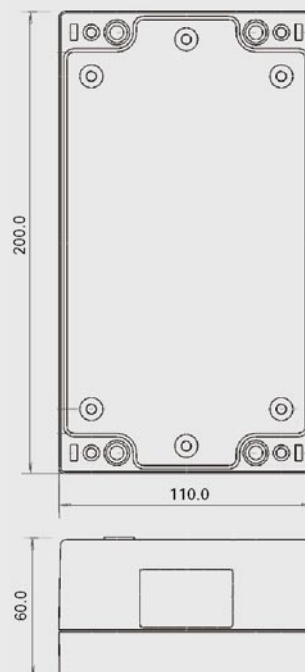
\* i.a.w. IEEE 802.3  
IEEE 1588

Material: Housing Aluminium  
Gehäuse

Flange PBT, UL94V-0  
Flansch

Operating Temp.: -40°C ~ +85°C  
Betriebstemp.

Electrical specifications (see page 22)



Outline Dimensions

Part Number Y-ConTool-11

Description 1-step crimp tool for Y-ConRJ45 plugs, crimps all contacts and fixes the square crimp in one action

*Einstufige Crimpzange für Y-ConRJ45 Stecker. Crimpt alle Kontakte und die quadratische Zugentlastung in einem Arbeitsgang*



Part Number Y-ConTool-20

Description Cable stripping tool with adjustable blades

*Abisolierwerkzeug für die Kabelummantelung mit verstellbaren Klingen*



Part Number Y-ConTool-30

Description Cable-to-Plug assembly tool

*Hilfswerkzeug für die Steckermontage*



Part Number Y-ConAS-13

Description IP20 dummy plug for all RJ45 Jacks

*IP20 Dummy-Stecker für alle RJ45 Stecker*



Part Number Y-ConAS-25

Description Flange-head allen screw, for use with Y-ConFlange-10, M3 thread

*Schrauben zur Verwendung mit Y-ConFlange-10, M3-Gewinde*



Part Number Y-ConAS-26

Description Posidrive screw for use with Y-ConCoupler-1\*

*Posidrive Schrauben zur Verwendung mit Y-ConCoupler-1\**



Part Number Y-ConAS-27

Description IP67 blanking cap for Y-Con-Outlet-1\* cable glands

*IP67 Verschlusschraube für Y-Con-Outlet-1\* Kabelverschraubungen*



Test	Requirement	Standards	Result
Vibration	10-500Hz, 50g, no interrupt >30ns	DIN IEC 68-2-6	Passed
Shock	1 mio. shocks at 50g	–	Passed
Mating / Unmating Force IP20	< 20N	DIN EN 60603-7	Passed
Effectiveness of lock	50N for 60sec	DIN EN 60603-7	Passed
Rapid change of temperature	-40 ~ +85°C for 100 cycles	DIN IEC 68-2-14	Passed
Dry heat	80°C + 120°C for 1,000 hrs	DIN IEC 68-2-2	Passed
Damp heat	40°C, 93% humidity for 56 days	DIN IEC 68-2-2	Passed
Industrial atmosphere	4 gases for 10 days	DIN IEC 68-2-60 (M4)	Passed
Electrical load	1.5A for 1,000 hrs	IEC 512-3, 5b	Passed
Derating curve	ACHIEVED: 2.1A at 70°C	IEC 512-3, 5b	Passed
Strain relief	80N static + 30N dynamic	DIN 57472-625 DIN VDE 0472-625	Passed Passed
Drag chain	100,000 cycles / 70mm radius	DIN VDE 0281-8	Passed
Ultraviolet radiation	40°C, 16 hrs at 700W + 16 hrs at 0W	IEC 68-2-9	Passed
Salt spray	48 hrs	DIN IEC 68-2-11	Passed
IP67(*) + IP68	Water: 0.1 bar for 48hrs (* 24hrs) Dust: 20 mbar for 8hrs EN 60 529		Passed Passed

Test	Requirement	Standards	Result
IP67	0.1 bar (= 1.0m depth) for 30 minutes	Siemens ICN, Munich	Passed
IP68	0.1 bar (= 1.0m depth) for 48 hrs	Siemens ICN, Munich	Passed
IP69K	High pressure water jet (80 bar) from 4 positions x 30 seconds 80°C (+/- 5°) water temperature	Fraunhofer Institut, Pfinztal	Passed

Specifications for all Y-Con Plugs

Current Rating: 2.1A at 70°C (see fig 1)  
*Bemessungsstrom*

Voltage Rating: 50V DC / 35V AC  
*Bemessungsspannung*

Specifications for all Y-Con Jacks

Current Rating: 2.1A at 70°C (see fig 2)  
*Bemessungsstrom*

Voltage Rating: 50V DC / 35V AC  
*Bemessungsspannung*

Specifications for Y-ConSwitch-1U7P

Current Load: 1A per port, 600mA at 85°C  
*Strom-Belastung*

Voltage Load: 24V DC +/- 10%  
*Spannungs-Belastung*

Specifications for Y-ConTerminal-\*\*

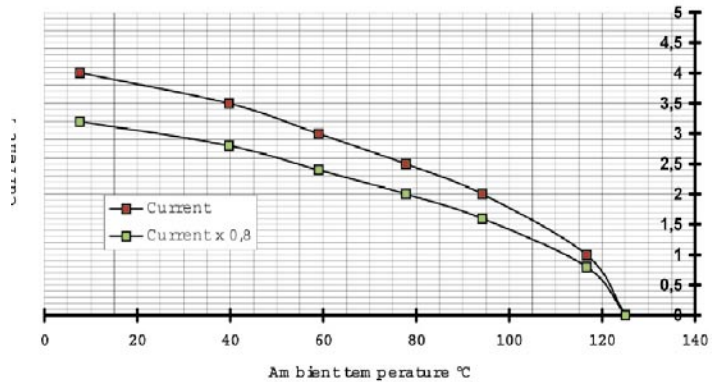
Current Rating: 2.1A  
*Bemessungsstrom*

Voltage Rating: 50V DC / 35V AC  
*Bemessungsspannung*

Cable Dia.: 8mm maximum  
*Kabel Durchmesser.*

(fig 1)

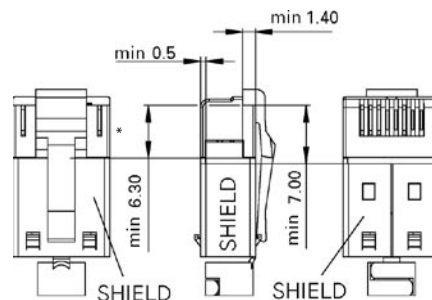
Derating Curve for Y-Con plugs with PBT



(fig 2)

Maximum shield length for Y-Con

Info: A distance of 6.3mm\* and 7.0mm\* must be maintained so as not to cause a short circuit



Cable Specifications	Cable-1	Cable-2	Cable-3	Cable-4
Operating Voltage <i>Betriebsspannung</i>	30V AC	30V AC	30V AC	30V AC
Conductor Resistance <i>Leiterwiderstand</i>	(Data) $\leq 90$ Ohm / km wire 0.22mm <sup>2</sup> AWG 24/7 (Power) $\leq 55$ Ohm / km wire 0.38mm <sup>2</sup> AWG 22/19	(Data) $\leq 90$ Ohm / km wire 0.22mm <sup>2</sup> AWG 24/7	(Data) $\leq 135$ Ohm / km wire 0.14mm <sup>2</sup> AWG 26/7 (Power) $\leq 62$ Ohm / km wire 0.34mm <sup>2</sup> AWG 22/7	(Data) $\leq 120$ Ohm / km wire 0.14mm <sup>2</sup> AWG 26/7
Insulation Resistance <i>Isolationswiderstand</i>	$\geq 1$ GOhm / km	$\geq 1$ GOhm / km	$\geq 1$ GOhm / km	$\geq 150$ MOhm / km
Dielectric Strength <i>Prüfspannung</i>	500V / 50Hz for 1 min	500V / 50Hz for 1 min	500V / 50Hz for 1 min	700V / 50Hz for 1 min
Capacitance <i>Betriebskapazität</i>	50nF / km at 800Hz	50nF / km at 800Hz	50nF / km at 800Hz	48nF / km at 800Hz
Characteristic Impedance <i>Wellenwiderstand</i>	100 +/- 15 Ohm at 1Mhz to 100Mhz	100 +/- 15 Ohm at 1Mhz to 100Mhz	100 +/- 15 Ohm at 1Mhz to 100Mhz	100 +/- 15 Ohm at 1Mhz to 100Mhz
Near-end Crosstalk <i>Nahbensprechen</i>	100Mhz > 32dB / 100m	100Mhz > 32dB / 100m	100Mhz > 32dB / 100m	100Mhz > 32dB / 100m
Flame Resistance <i>Flammbeständigkeit</i>	IEC 332-1	IEC 332-1	IEC 332-1	UL-Style 20236
Cable Diameter <i>Kabeldurchmesser</i>	6.9mm (+0.1)	6.6mm (+0.4)	6.8mm (+0.2)	6.8mm (+0.2)
Silicon Free <i>Silikonfrei</i>	Yes	Yes	Yes	Yes
Halogen Free <i>Halogenfrei</i>	No	No	Yes	Yes
CFC Free <i>FCKW frei</i>	Yes	Yes	Yes	Yes

Cable Specifications	Cable-5 (USB)	Cable-6 (IEEE)	Cable-7 (ProfiNet)
Operating Voltage <i>Betriebsspannung</i>	30V AC	30V AC	30V AC
Conductor Resistance <i>Leiterwiderstand</i>	(Data) 210 Ohm / km wire 0.09mm <sup>2</sup> AWG 28/7	(Data) 340 Ohm / km wire 0.06mm <sup>2</sup> AWG 30/7 (Power) 145 Ohm / km wire 0.14mm <sup>2</sup> AWG 26/7	(Data) 60 Ohm / km wire 0.34mm <sup>2</sup> AWG 22/7
Insulation Resistance	$\geq 20$ MOhm / km	$\geq 20$ MOhm / km	$\geq 500$ MOhm / km
Dielectric Strength <i>Prüfspannung</i>	1,000V / 50Hz for 1 min	500V / 50Hz for 1 min	2,000V / 50Hz for 1 min
Capacitance <i>Betriebskapazität</i>	63nF / km at 800Hz	38nF / km at 800Hz	53nF / km at 800Hz
Characteristic Impedance <i>Wellenwiderstand</i>	90 +/- 15 Ohm at 1Mhz to 100Mhz	110 Ohm at 1Mhz to 100Mhz	100 +/- 15 Ohm at 1Mhz to 100Mhz
Near-end Crosstalk <i>Nahbensprechen</i>	-	100Mhz > 52dB / 100m	100Mhz > 50dB / 100m
Flame Resistance <i>Flammbeständigkeit</i>	UL Style 20963	UL Style 20350	UL Style 20963
Cable Diameter <i>Kabeldurchmesser</i>	4.2mm (+0.2)	5.2mm (+0.2)	6.8mm (+0.2)
Silicon Free <i>Silikonfrei</i>	Yes	Yes	Yes
Halogen Free <i>Halogenfrei</i>	No	No	Yes
CFC Free <i>FCKW frei</i>	Yes	Yes	Yes

IP part number identification - First character (0 to 6)

0	No protection
1	Protected against solid objects up to 50mm e.g. accidental touch by hands
2	Protected against solid objects up to 12mm e.g. fingers
3	Protected against solid objects more than 2.5mm e.g. tools and small wires
4	Protected against solid objects more than 1mm e.g. small wires
5	Protected against dust-limited entrance (no harmful deposit)
6	Totally protected against dust

IP part number identification - Second character (0 to 9K)

0	No protection
1	Protected against vertically falling drops of water e.g. condensation
2	Protected against direct sprays of water up to 15° from the vertical
3	Protected against direct sprays of water up to 60° from the vertical
4	Protected against water sprayed from all directions, limited entrance allowed
5	Protected against low pressure jets of water from all directions, limited entrance allowed
6	Protected against strong jets of water e.g. for use on ship decks, limited entrance allowed
7	Protected against the effects of immersion between 15cm and 1m
8	Protected against long periods of immersion under pressure
9K	Protected against water during high pressure steam cleaning

Flammability Tests

UL 94\* flammability rating is the most widely accepted flammability performance standard for plastic materials. Intended to provide an indication of a material's ability to extinguish a flame, once ignited. Several ratings can be applied based on the rate of burning, time to extinguish, ability to resist dripping and whether or not drips are burning.

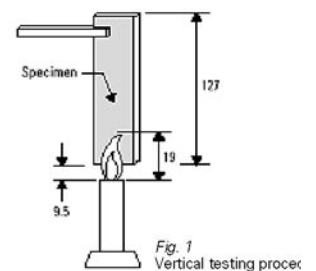
**UL94HB** = slow burning on a horizontal specimen burning rate <76mm/min for a thickness <3mm  
In general, HB classified materials are not recommended for electrical applications except for mechanical and / or decorative purposes.

**UL94V-0** = burning stops within 10 seconds on a vertical specimen (no drips allowed)

**UL94V-1** = burning stops within 30 seconds on a vertical specimen (no drips allowed)

**UL94V-2** = burning stops within 30 seconds on a vertical specimen  
(drips of flaming particles are allowed)

The vertical tests (fig.1) take the same specimens as are used for the HB test. Burning times, glowing times, when dripping occurs and whether or not the cotton beneath ignites, are all noted.



Materials

**PBT** (Plug, Cover, Flange)

- high stability
- high rigidity
- low temperature durability
- minimum distortion
- good chemical / oil resistance

**PE** (Transport caps)

- good mechanical resistance
- good insulation properties
- standard material for covers, insulators, transport containers, etc.

**TPE** (Flange seal)

- mineral oil resistant
- acid and alkali resistant
- weather resistant

**PA / PA66** (Jacks, Strain relief)

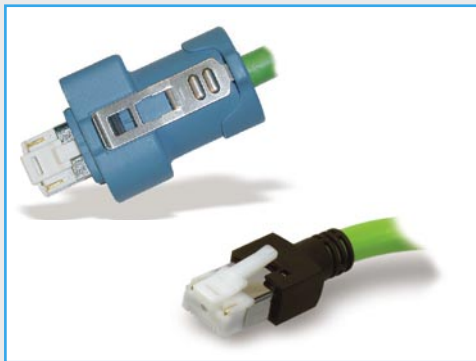
- for reflow soldering (high temp.)
- good mechanical values
- ductile / tough
- easy moulding processability
- standard material for connector parts

**Viton** (Seals)

- extremely mineral oil resistant
- acid and alkali resistant
- weather resistant
- -40°C to +200°C temperature resistant
- good mechanical values
- high aging resistance with a good remaining pressure deformation

**PUR** (Cable)

- extremely mineral oil resistant
- acid and alkali resistant
- weather resistant
- good mechanical values
- low temperature flexibility
- good tear resistance

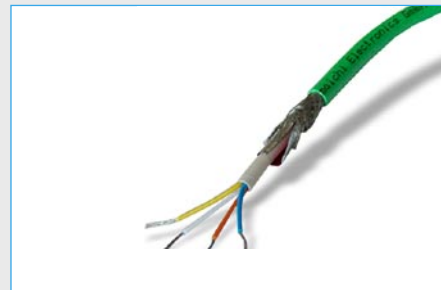


Building on the success of ProfiBus, the ProfiNet transmission standard is set to become one of the most important for industrial automation applications. The Y-Con ProfiNet connector employs piercing contacts, and the plug mating face conforms to the RJ45 standard. It can thereby be used with standard RJ45 jacks and is backwards compatible.

*Aufbauend auf dem Erfolg von ProfiBus ist der ProfiNet Übertragungsstandard dabei, einer der wichtigsten Verkabelungsstandards für Anwendungen der industriellen Automation zu werden. Der Y-Con ProfiNet Stecker verwendet Piercing-Kontakte. Das Steckgesicht ist identisch mit dem RJ45-Steckertyp. Somit ist er auch mit Standard RJ45-Buchsen anwendbar und abwärts kompatibel.*



Part No. **Y-ConPlug-15** 8(4)



**Y-ConCable-7**

### Description

RJ45 Cat 5 plug for use in ProfiNet applications, with cable guide, shielding and cable crimp. 4 data contacts. Suitable for AWG22 cable with a lead  $\leq \varnothing 1.40\text{mm}$

*RJ45 Cat 5 Kabelstecker für ProfiNet-Anwendungen mit Kabelführung, Schirmung und Kabelverschraubung. 4 Datenkontakte. Passend zu AWG22-Kabel mit Einzelader  $\leq \varnothing 1,40\text{mm}$*

100 Mbit, Cat 5e ES, digital signal cable for use with Y-Con plugs in ProfiNet applications, with 4 data lines, **NOT** suitable for **CABLE CHAIN**

*100 Mbps, Cat 5e ES, Kabel für digitale Signale, für den Einsatz mit Steckverbindern der Y-Con Serie bei ProfiNet-Anwendung mit 4 Datenleitungen, **NICHT SCHLEPPKETTENFÄHIG***

### Specifications

Material:  
 Plug PBT, UL94V-0  
*Steckergehäuse*

Cable Guide PBT, UL94V-0  
*Kabelführung*

Shield: Nickel plated brass  
*Schirm*

Contact: 30 $\mu$  Au over Ni  
*Kontakt*

Operating Temp.: -20°C ~ +120°C  
*Betriebstemp.*

Jacket: PUR  
*Mantel*

Bending Cycles: -  
*Biegezyklen*

Bending Radius: 49mm multiple turns  
 21mm single turn  
*Biegeradius*

Operating Temp.: -20°C ~ +80°C  
*Betriebstemp.*

Colour: Green  
*Farbe*

✓RoHS



Part No.

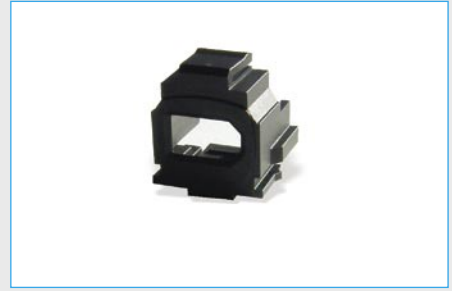
Y-ConFlange-10  
Y-ConFlange-10-B

Description

Universal modular mounting flange with an integrated 2K seal (also in the screw area) to ensure IP6\* protection when mounted with Y-ConCover-10-\*

*Universeller modulerer Gehäuseflansch mit integrierter 2K-Dichtung (auch im Schraubgewindebereich), damit Y-ConCover-10-\* im montierten Zustand die Schutzarten IP6\* gewährleistet*

✓RoHS



Y-ConIEEE-Adapter-10

Y-ConFlange adapter module for use with Y-ConIEEE-PCB-11

*Y-ConFlange Adaptergehäuse für den Einsatz mit Y-ConIEEE-PCB-11*

Material: PBT, black UL94V-0

Operating Temp.: -20°C ~ +120°C  
Betriebstemp.

✓RoHS



Part No.

Y-ConIEEE-PCB-11

Description

IEEE1394b PCB mounted jack with PCB terminals, incl. shield connection and fixing for cable straps. For use with Y-ConIEEE-Adapter-10 and Y-ConFlange-10-\*

*IEEE1394b Buchse auf PCB mit Leiterplattenklemme inkl. Schirmanschluss und Bohrung für Kabelbinder. Für den Einsatz mit Y-ConIEEE-Adapter-10 und Y-ConFlange-10-\**

Operating Temp.: -10°C ~ +70°C  
Betriebstemp.

✓RoHS



Y-ConIEEE-Assy-101

IEEE1394b (800 Mbit/s) IP20/IP20 cable assembly. Standard length = 2.0 meters. Other cable lengths on request

*IEEE1394b (800 Mbit/s) IP20/IP20 Kabelkonfektion. Standardlänge = 2.0 Meter. Andere Kabellängen auf Anfrage*

Jacket: PUR, black  
Mantel

Operating Temp.: -10°C ~ +70°C  
Betriebstemp.

The plug-and-play FireWire interface (IEEE1394b) is becoming more popular in the industrial sector. Due to its high data rates, the standard is suitable for transferring all data that are relevant in the industrial environment via one medium, including traditional field bus tasks. Temperature resistance is between  $-10^{\circ}\text{C}$  and  $+70^{\circ}\text{C}$ . In order to guarantee the connection's industrial compatibility, Yamaichi has provided the plug side with a robust IEEE cable with PUR casing. The standard length of the cable assembly is two metres each for the IP69K and IP20 version. Other cable lengths and plug combination are available on request.

*Eine Plug-and-Play FireWire-Schnittstelle (IEEE1394b) findet inzwischen auch im industriellen Bereich stärkere Verbreitung. Aufgrund der hohen Datenraten ist der Standard dazu geeignet, alle im industriellen Umfeld relevanten Daten über ein Medium zu übertragen, einschließlich der klassischen Aufgaben von Feldbussen. Die Temperaturbeständigkeit liegt zwischen  $-10^{\circ}\text{C}$  und  $+70^{\circ}\text{C}$ . Um die Industrietauglichkeit der Verbindung sicherzustellen, hat Yamaichi die Steckerseite mit einem robusten IEEE-Kabel mit PUR-Mantel versehen. Die Standardlänge der Kabelassemblierung beträgt zwei Meter jeweils bei der IP69K- und IP20-Variante. Auf Anfrage sind weitere Kabellängen und Steckerkombinationen erhältlich.*



Y-ConIEEE-Assy-102



Y-ConIEEE-Assy-103

IEEE1394b (800 Mbit/s) IP67/IP20 cable assembly.  
Standard length = 2.0 meters.  
Other cable lengths on request

*IEEE1394b (800 Mbit/s) IP67/IP20 Kabelkonfektion.  
Standardlänge = 2.0 Meter.  
Andere Kabellängen auf Anfrage*

Jacket: PUR, black  
Mantel

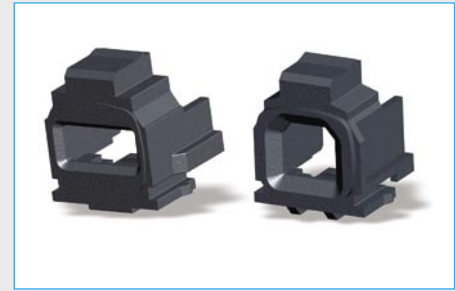
Operating Temp.:  $-10^{\circ}\text{C} \sim +70^{\circ}\text{C}$   
Betriebstemp.

IEEE1394b (800 Mbit/s) IP67/IP67 cable assembly.  
Standard length = 2.0 meters.  
Other cable lengths on request

*IEEE1394b (800 Mbit/s) IP67/IP67 Kabelkonfektion.  
Standardlänge = 2.0 Meter.  
Andere Kabellängen auf Anfrage*

Jacket: PUR, black  
Mantel

Operating Temp.:  $-10^{\circ}\text{C} \sim +70^{\circ}\text{C}$   
Betriebstemp.



Part No.

Y-ConFlange-10  
Y-ConFlange-10-B

Y-ConUSB-Adapter-10  
Y-ConUSB-Adapter-20

Description

Universal modular mounting flange with an integrated 2C seal (also in the screw area) to ensure IP6\* protection when mounted with Y-ConCover-10-\*

Y-ConFlange adapter modules for use with Y-ConUSB-PCB-\*\* jacks:  
- for USB-A modules = Y-ConUSB-Adapter-10  
- for USB-B modules = Y-ConUSB-Adapter-20

*Universeller modulerer Gehäuseflansch mit integrierter 2K-Dichtung (auch im Schraubgewindebereich), damit Y-ConCover-10-\* im montierten Zustand die Schutzarten IP6\* gewährleistet*

*Y-ConFlange Adaptergehäuse für die Y-ConUSB-PCB-\*\* Buchsen:  
- für USB-A Module = Y-ConUSB-Adapter-10  
- für USB-B Module = Y-ConUSB-Adapter-20*

Specifications

Material:  
Flange Body PBT, UL94V-0  
*Flanschgehäuse*  
  
Flange Seal TPE, UL94 HB  
*Flanschdichtung*  
  
1)Screws Steel 4.8 / St. Steel A2

Material: PBT, black

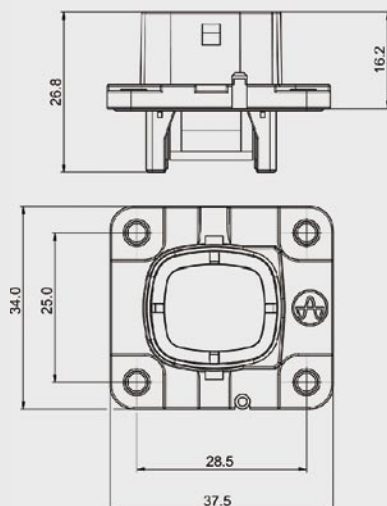
Operating Temp.: -20°C ~ +120°C  
*Betriebstemp.*

Operating Temp.: -20°C ~ +120°C  
*Betriebstemp.*

Body Colour: Blue (std.) or Black  
*Farbe* (with black seal)

1) screws can be ordered separately  
(see Y-ConAS-25 on page 20)

Outline Dimensions





## Y-ConUSB-PCB-11

USB-A Hi-Speed PCB mounted jack with PCB terminals, including shield connection and fixing for cable straps. For use with **Y-ConUSB-Adapter-10** and **Y-ConFlange-10-\***

*USB-A Hi-Speed Buchse auf PCB mit Leiterplattenklemme inkl. Schirmanschluss und Bohrung für Kabelbinder. Für den Einsatz mit **Y-ConUSB-Adapter-10** und **Y-ConFlange-10-\****

Operating Temp.: -25°C ~ +80°C  
*Betriebstemp.*



## Y-ConUSB-PCB-12

USB-A / USB-A Hi-Speed PCB mounted coupler jack, for use with **Y-ConUSB-Adapter-10** and **Y-ConFlange-10**

*USB-A / USB-A Hi-Speed Buchse auf PCB. Für den Einsatz mit **Y-ConUSB-Adapter-10** und **Y-ConFlange-10***

Operating Temp.: -25°C ~ +80°C  
*Betriebstemp.*



## Y-ConUSB-PCB-21

USB-B Hi-Speed PCB mounted jack with PCB terminals, including shield connection and fixing for cable straps. For use with **Y-ConUSB-Adapter-20** and **Y-ConFlange-10-\***

*USB-B Hi-Speed Buchse auf PCB mit Leiterplattenklemme inkl. Schirmanschluss und Bohrung für Kabelbinder. Für den Einsatz mit **Y-ConUSB-Adapter-20** und **Y-ConFlange-10-\****

Operating Temp.: -25°C ~ +80°C  
*Betriebstemp.*



## Y-ConUSB-PCB-22

USB-B / USB-A Hi-Speed PCB mounted coupler jack, for use with **Y-ConUSB-Adapter-20** and **Y-ConFlange-10**

*USB-B / USB-A Hi-Speed Buchse auf PCB. Für den Einsatz mit **Y-ConUSB-Adapter-20** und **Y-ConFlange-10***

Operating Temp.: -25°C ~ +80°C  
*Betriebstemp.*



## Y-ConUSB-PCB-32

USB-B / USB-B Hi-Speed PCB mounted coupler jack, for use with **Y-ConUSB-Adapter-20** and **Y-ConFlange-10**

*USB-B / USB-B Hi-Speed Buchse auf PCB. Für den Einsatz mit **Y-ConUSB-Adapter-20** und **Y-ConFlange-10***

Operating Temp.: -25°C ~ +80°C  
*Betriebstemp.*





Part No. Y-ConUSB-Assy-101 Y-ConUSB-Assy-102 Y-ConUSB-Assy-103

**Description**

Y-Con USB-A to USB-A Hi-Speed cable assembly in three configurations:

*Y-Con USB-A auf Y-Con USB-A Hi-Speed Kabelkonfektion in drei verschiedenen Konfigurationen:*

Y-ConUSB-Assy-101 = IP20 to IP20, L = 2.0m cable  
 Y-ConUSB-Assy-102 = IP67 to IP20, L = 2.0m cable  
 Y-ConUSB-Assy-103 = IP67 to IP67, L = 2.0m cable

Other cable lengths available on request  
*Andere Kabellängen auf Anfrage erhältlich*

**Specifications**

Cable Jacket: PUR, black  
*Mantel*

Operating Temp.: -25°C ~ +80°C  
*Betriebstemp.*



Part No. Y-ConUSB-Assy-201 Y-ConUSB-Assy-202 Y-ConUSB-Assy-203

**Description**

Y-Con USB-B to USB-A Hi-Speed cable assembly in three configurations:

*Y-Con USB-B auf Y-Con USB-A Hi-Speed Kabelkonfektion in drei verschiedenen Konfigurationen:*

Y-ConUSB-Assy-201 = IP20 to IP20, L = 2.0m cable  
 Y-ConUSB-Assy-202 = IP67 to IP20, L = 2.0m cable  
 Y-ConUSB-Assy-203 = IP67 to IP67, L = 2.0m cable

Other cable lengths available on request  
*Andere Kabellängen auf Anfrage erhältlich*

**Specifications**

Cable Jacket: PUR, black  
*Mantel*

Operating Temp.: -25°C ~ +80°C  
*Betriebstemp.*

# Y-ConUSB IP20 locking system



## USB-A



Y-ConIP20Lock-101

USB-A / USB-A Hi-Speed moulded cable assembly with IP20 vibration resistant locking clip (**only 1 side**), 2.0m cable with PUR jacket. Other lengths available on request

*USB-A / USB-A Hi-Speed umspritzte Kabelkonfektion mit vibrationsfestem Verschlussclip in IP20 (**einseitig**) in Schutzart IP20. Kabel mit PUR-Mantel. Standardlänge = 2.0m, andere Kabellängen auf Anfrage*

### Specifications

Cable Jacket: PUR, black Mantel

Strain Relief: PBT, UL94V-0 ,black Zugentlastung

Operating Temp.: -25°C ~ +80°C Betriebstemp.

Y-ConIP20Lock-102

USB-A / USB-A Hi-Speed moulded cable assembly with IP20 vibration resistant locking clip (**both sides**), 2.0m cable with PUR jacket. Other lengths available on request

*USB-A / USB-A Hi-Speed umspritzte Kabelkonfektion mit vibrationsfestem Verschlussclip in IP20 (**beidseitig**) in Schutzart IP20. Kabel mit PUR-Mantel. Standardlänge = 2.0m, andere Kabellängen auf Anfrage*



## USB-B



Y-ConIP20Lock-103

USB-A / USB-B Hi-Speed moulded cable assembly with IP20 vibration resistant locking clip (**USB-A side only**), 2.0m cable with PUR jacket. Other lengths available on request

*USB-A / USB-B Hi-Speed umspritzte Kabelkonfektion mit vibrationsfestem Verschlussclip in IP20 (**nur USB-A seitig**) in Schutzart IP20. 2.0m Kabel mit PUR-Mantel. Andere Kabellängen auf Anfrage*

### Specifications

Cable Jacket: PUR, black Mantel

Strain Relief: PBT, UL94V-0 ,black Zugentlastung

Operating Temp.: -25°C ~ +80°C Betriebstemp.

Y-ConIP20Lock-104

USB-A / USB-B Hi-Speed moulded cable assembly with IP20 vibration resistant locking clip (**both sides**), 2.0m cable with PUR jacket. Other lengths available on request

*USB-A / USB-B Hi-Speed umspritzte Kabelkonfektion mit vibrationsfestem Verschlussclip in IP20 (**beidseitig**) in Schutzart IP20. 2.0m Kabel mit PUR-Mantel. Andere Kabellängen auf Anfrage*

Part Number	Part No. (JAPAN)	Description	Page
<b>Y-Con RJ45 Components (Y-Con RJ45 Komponenten)</b>			
Y-ConAS-11	(CN078A-2001)	IP20 strain relief for all Y-Con plugs .....	5
Y-ConAS-12	(CN078A-3003)	IP20 protective transport cap for all RJ45 plugs .....	5
Y-ConAS-13		IP20 dummy plug for all RJ45 jacks .....	20
Y-ConAS-21	(CN078A-3001)	IP67 protective transport cap for all Y-ConCover-1*-* .....	2
Y-ConAS-22	(CN078A-2023)	Cable seal for Y-ConCover-10-* .....	3
Y-ConAS-23		Terminator cap for all Y-ConCover-1*-* , blue .....	3
Y-ConAS-23-B	(CN078A-2010)	Terminator cap for all Y-ConCover-1*-* , black .....	3
Y-ConAS-24	(CN078A-3002)	IP67 protective cover for Y-ConFlange-10-* .....	4
Y-ConAS-25	(CN078A-4001)	Screw for use with Y-ConFlange-10-* .....	20
Y-ConAS-26		Screw for use with Y-ConCoupler-1*-* .....	20
Y-ConAS-27		IP67 blanking cap for Y-ConOutlet-1*-* .....	20
Y-ConCable-1		100Mbit, Cat 5 cable, 4 data + 2 power lines, PVC jacket, NOT suitable for cable chain, green .....	16 / 23
Y-ConCable-2		100Mbit, Cat 5 cable, 4 data lines, PVC jacket, NOT suitable for cable chain, grey .....	16 / 23
Y-ConCable-3	(CN078A-4003)	100Mbit, Cat 5 cable, 4 data + 2 power lines, PUR jacket, for cable chain, green .....	17 / 23
Y-ConCable-4	(CN078A-4004)	100Mbit, Cat 5 cable, 8 power lines, PUR jacket, for cable chain, green .....	17 / 23
Y-ConCoupler-10		IP67 Coupler module, 2x Y-ConFlange-10, blue .....	19
Y-ConCoupler-10-B		IP67 Coupler module, 2x Y-ConFlange-10-B, black .....	19
Y-ConCoupler-11		IP67 Coupler module, 1x Y-ConFlange-10 + 1x metric cable gland, blue .....	19
Y-ConCoupler-11-B		IP67 Coupler module, 1x Y-ConFlange-10-B + 1x metric cable gland, black .....	19
Y-ConCover-10		IP67/68/69K cover for all Y-Con plugs, with fixing clips and flange seal, blue .....	2
Y-ConCover-10-B	(CN078A-2003)	IP67/68/69K cover for all Y-Con plugs, with fixing clips and flange seal, black .....	2
Y-ConCover-20		IP20 metal cover against EMI interference, for all Y-Con plugs .....	6
Y-ConFlange-10		IP67/68/69K mounting flange for use with all Y-ConCover-1*-* , blue .....	4 / 26 / 28
Y-ConFlange-10-B	(CN078A-2016)	IP67/68/69K mounting flange for use with all Y-ConCover-1*-* , black .....	4 / 26 / 28
Y-ConFlange-Punch-1		Manual punch for the Y-ConFlange-10-* panel cut .....	5
Y-ConIP20HFR-10		IP20 holding frame for Y-ConIP20Lock-10 (RJ45) & Y-ConIP20Lock-10* (USB), 1x .....	7 / 31
Y-ConIP20HFR-20		IP20 holding frame for Y-ConIP20Lock-10 (RJ45) & Y-ConIP20Lock-10* (USB), 2x .....	7 / 31
Y-ConIP20HFR-40		IP20 holding frame for Y-ConIP20Lock-10 (RJ45) & Y-ConIP20Lock-10* (USB), 4x .....	7 / 31
Y-ConIP20Lock-10		IP20 strain relief with vibration resistant locking clips, for all Y-Con plugs .....	6
Y-ConJack-11	(CN078S-080-0012)	90° RJ45 Cat 5 jack, 8(8) w/o power contacts, for THR soldering .....	10
Y-ConJack-12	(CN078S-080-0011)	180° RJ45 Cat 5 jack, 8(8) w/o power contacts, for THR soldering .....	10
Y-ConJack-13		PCB mounted Cat 5 RJ45 jack with solder pads 8(8) w/o power contacts .....	11
Y-ConJack-14		PCB mounted Cat 5 RJ45 jack with PCB terminals, 8(8) w/o power contacts .....	11
Y-ConJack-15		PCB mounted Cat 5 RJ45 coupler jack, crossover wiring 8(4) w/o power contacts .....	12
Y-ConJack-16	(CN078S-080-0110)	RJ45 Cat 5 coupler jack, 1:1 wiring 8(8), with flange adapter and locking clip .....	14
Y-ConJack-16K		RJ45 Cat 6 shielded Keystone jack 8(8), with flange adapter .....	14
Y-ConJack-21	(CN078S-081-0022)	90° RJ45 Cat 5 jack, 8(8)+2 with power contacts, for THR soldering .....	10
Y-ConJack-22	(CN078S-081-0021)	180° RJ45 Cat 5 jack, 8(8)+2 with power contacts, for THR soldering .....	10
Y-ConJack-23		PCB mounted Cat 5 RJ45 jack with solder pads 8(8)+2 with power contacts .....	11
Y-ConJack-24		PCB mounted Cat 5 RJ45 jack with PCB terminals, 8(8)+2 with power contacts .....	11
Y-ConJack-25		PCB mounted Cat 5 RJ45 coupler jack, crossover wiring 8(4)+2 with power contacts .....	12
Y-ConJack-25C		PCB mounted Cat 5 RJ45 coupler jack, crossover wiring 8(4)+2 with power contacts, for use with Y-ConCoupler-10-* .....	12
Y-ConJack-26C		PCB mounted Cat 5 RJ45 coupler jack, 1:1 wiring 8(8)+2 with power contacts, for use with Y-ConCoupler-10-* .....	13
Y-ConKit-10		IP20 kit for self-assembly - Y-ConAS-11, 8(4) plug .....	15
Y-ConKit-11		IP20 kit for self-assembly - Y-ConAS-11, 8(4)+2 plug .....	15
Y-ConKit-13		IP20 kit for self-assembly - Y-ConAS-11, 8(6)+2 plug .....	15
Y-ConKit-14		IP20 kit for self-assembly - Y-ConAS-11, 8(8) plug .....	15
Y-ConKit-15		IP20 EMI kit for self-assembly - Y-ConCover-20, 8(8) plug .....	15
Y-ConKit-20		IP67/68/69K kit for self-assembly - Y-ConCover-10, Y-ConAS-22, Y-ConAS-23, 8(4) plug, blue .....	15
Y-ConKit-20-B		IP67/68/69K kit for self-assembly - Y-ConCover-10-B, Y-ConAS-22, Y-ConAS-23-B, 8(4) plug, black .....	15
Y-ConKit-21		IP67/68/69K kit for self-assembly - Y-ConCover-10, Y-ConAS-22, Y-ConAS-23, 8(4)+2 plug, blue .....	15
Y-ConKit-21-B		IP67/68/69K kit for self-assembly - Y-ConCover-10-B, Y-ConAS-22, Y-ConAS-23-B, 8(4)+2 plug, black .....	15
Y-ConKit-23		IP67/68/69K kit for self-assembly - Y-ConCover-10, Y-ConAS-22, Y-ConAS-23, 8(6)+2 plug, blue .....	15
Y-ConKit-23-B		IP67/68/69K kit for self-assembly - Y-ConCover-10-B, Y-ConAS-22, Y-ConAS-23-B, 8(6)+2 plug, black .....	15
Y-ConKit-24		IP67/68/69K kit for self-assembly - Y-ConCover-10, Y-ConAS-22, Y-ConAS-23, 8(8) plug, blue .....	15
Y-ConKit-24-B		IP67/68/69K kit for self-assembly - Y-ConCover-10-B, Y-ConAS-22, Y-ConAS-23-B, 8(8) plug, black .....	15

Part Number	Part No. (JAPAN)	Description	Page
<b>Y-Con RJ45 Components (Y-Con RJ45 Komponenten) cont'd</b>			
Y-ConKit-30		IP67/68/69K flange kit for self-assembly - Y-ConFlange-10, Y-ConAS-24, blue .....	15
Y-ConKit-30-B		IP67/68/69K flange kit for self-assembly - Y-ConFlange-10-B, Y-ConAS-24, black.....	15
Y-ConOutlet-10		IP67 industrial outlet for structured cabling – cable gland for Ø 5.0 ~ 9.0mm.....	18
Y-ConOutlet-11		IP67 industrial outlet for structured cabling – cable gland for Ø 6.0 ~ 13.0mm.....	18
Y-ConPlug-11		RJ45 Cat 5 plug 8(4) (Ethernet) w/o power contacts, PBT.....	8
Y-ConPlug-21		RJ45 Cat 5 plug 8(4)+2 (Ethernet) with power contacts, PBT .....	8
Y-ConPlug-31	(CN078P-061-0001)	RJ45 Cat 5 plug 8(6)+2 with power contacts, PBT .....	8
Y-ConPlug-41	(CN078P-080-0001)	RJ45 Cat 5 plug 8(8) w/o power contacts, PBT .....	9
Y-ConPlug-42		RJ45 Cat 5 plug 8(8) w/o power contacts, polycarbonate.....	9
Y-ConSwitch-1U7P		IP67 Ethernet switch, 10BaseT / 100BaseTX, unmanaged, data ports with additional power contacts.....	19
Y-ConTerminal-10		Rail mounted terminal box, Cat 5, incl. Y-ConJack-22 8(8)+2 with power contacts.....	18
Y-ConTool-11	(CN078A-1001)	1-step crimp tool for all Y-Con plugs.....	20
Y-ConTool-20	(CN078A-1002)	Cable stripping tool .....	20
Y-ConTool-30	(CN078A-1003)	Cable-to-Plug assembly tool .....	20
<b>Y-Con ProfiNet Components (Y-Con ProfiNet Komponenten)</b>			
Y-ConCable-7		100Mbit, Cat 5e ES cable for ProfiNet/ Industrial Ethernet, 4 data lines, PUR jacket, NOT suitable for cable chain, green .....	23 / 25
Y-ConPlug-15		RJ45 Cat 5 plug 8(4) w/o power contacts, for ProfiNet/ Industrial Ethernet, PBT.....	25
<b>Y-Con IEEE Components (Y-Con IEEE Komponenten)</b>			
Y-ConFlange-10		IP67/68/69K mounting flange for use with all Y-ConCover-1*~*, blue.....	4 / 26/ 28
Y-ConFlange-10-B		IP67/68/69K mounting flange for use with all Y-ConCover-1*~*, black.....	4 / 26/ 28
Y-ConIEEE-Adapter-10		Y-ConFlange-10-* adapter for use with Y-Con IEEE PCB modules.....	26
Y-ConIEEE-Assy-101		IEEE1394b cable assembly, IP20-IP20, L=2.0m .....	26
Y-ConIEEE-Assy-102		IEEE1394b cable assembly, IP67-IP20, L=2.0m .....	27
Y-ConIEEE-Assy-103		IEEE1394b cable assembly, IP67-IP67, L=2.0m .....	27
Y-ConIEEE-PCB-11		IEEE1394b PCB mounted jack with PCB terminals .....	26
<b>Y-Con USB Components (Y-Con USB Komponenten)</b>			
Y-ConFlange-10		IP67/68/69K mounting flange for use with all Y-ConCover-1*~*, blue.....	4 / 26/ 28
Y-ConFlange-10-B		IP67/68/69K mounting flange for use with all Y-ConCover-1*~*, black.....	4 / 26/ 28
Y-ConIP20HFR-10		IP20 holding frame for Y-ConIP20Lock-10 (RJ45) & Y-ConIP20Lock-10* (USB), 1x.....	7 / 31
Y-ConIP20HFR-20		IP20 holding frame for Y-ConIP20Lock-10 (RJ45) & Y-ConIP20Lock-10* (USB), 2x.....	7 / 31
Y-ConIP20HFR-40		IP20 holding frame for Y-ConIP20Lock-10 (RJ45) & Y-ConIP20Lock-10* (USB), 4x.....	7 / 31
Y-ConIP20Lock-101		USB-A / USB-A cable assembly with IP20 vibration resistant locking clip (1 side only), L=2.0m.....	31
Y-ConIP20Lock-102		USB-A / USB-A cable assembly with IP20 vibration resistant locking clips (both sides), L=2.0m .....	31
Y-ConIP20Lock-103		USB-A / USB-B cable assembly with IP20 vibration resistant locking clip (USB-A side only), L=2.0m .....	31
Y-ConIP20Lock-104		USB-A / USB-B cable assembly with IP20 vibration resistant locking clips (both sides), L=2.0m .....	31
Y-ConUSB-Adapter-10		Y-ConFlange-10-* adapter for use with Y-Con USB-A PCB modules.....	28
Y-ConUSB-Adapter-20		Y-ConFlange-10-* adapter for use with Y-Con USB-B PCB modules.....	28
Y-ConUSB-Assy-101		USB-A / USB-A Hi-Speed cable assembly, IP20-IP20, L=2.0m .....	30
Y-ConUSB-Assy-102		USB-A / USB-A Hi-Speed cable assembly, IP67-IP20, L=2.0m .....	30
Y-ConUSB-Assy-103		USB-A / USB-A Hi-Speed cable assembly, IP67-IP67, L=2.0m .....	30
Y-ConUSB-Assy-201		USB-B / USB-A Hi-Speed cable assembly, IP20-IP20, L=2.0m .....	30
Y-ConUSB-Assy-202		USB-B / USB-A Hi-Speed cable assembly, IP67-IP20, L=2.0m .....	30
Y-ConUSB-Assy-203		USB-B / USB-A Hi-Speed cable assembly, IP67-IP67, L=2.0m .....	30
Y-ConUSBKit-11		IP67 USB-A Flange kit - Y-ConFlange-10, Y-ConUSB-PCB-11, Y-ConAdapter-10, blue .....	(on request)
Y-ConUSBKit-12		IP67 USB-A Flange kit - Y-ConFlange-10, Y-ConUSB-PCB-12, Y-ConAdapter-10, blue .....	(on request)
Y-ConUSBKit-21		IP67 USB-B Flange kit - Y-ConFlange-10, Y-ConUSB-PCB-21, Y-ConAdapter-20, blue .....	(on request)
Y-ConUSBKit-22		IP67 USB-B Flange kit - Y-ConFlange-10, Y-ConUSB-PCB-22, Y-ConAdapter-20, blue .....	(on request)
Y-ConUSB-PCB-11		USB-A Hi-Speed PCB mounted jack with PCB terminals.....	29
Y-ConUSB-PCB-12		USB-A / USB-A Hi-Speed PCB mounted coupler jack .....	29
Y-ConUSB-PCB-21		USB-B Hi-Speed PCB mounted jack with PCB terminals.....	29
Y-ConUSB-PCB-22		USB-B / USB-A Hi-Speed PCB mounted coupler jack .....	29
Y-ConUSB-PCB-32		USB-B / USB-B Hi-Speed PCB mounted coupler jack .....	29



Power contacts

The Y-ConRJ45 system offers a connector solution for harsh environments and is available in IP20 and IP67/68/69K versions. The mating flange is optimised to the sealing characteristics of the Y-Con cover and offers a stable modular platform for all Y-Con PCB-mounted, coupler and keystone jacks.

The unique addition of 2 power contacts has been integrated alongside the data contacts into both Y-Con plugs and jacks whilst still maintaining the RJ45 size standards, thus making this product fully backwards compatible. The shielded plugs and jacks are available with or without power contacts, and along with our industrial grade cables can be used in both IP20 and IP67/68/69K configurations.

Das Y-ConRJ45 Steckverbindersystem bietet eine Lösung für raue Umgebungen, entweder in der Schutzart IP20 oder IP67/68/69K. Der Gehäuseflansch wurde optimiert, in dem er an die Dichtungseigenschaften des Y-Con Gehäuses angepaßt wurde. Er eignet sich damit als eine stabile modulare Plattform für alle auf Platine gelöteten Verbindungsbuchsen und Keystone-Buchsen der Y-Con Serie.

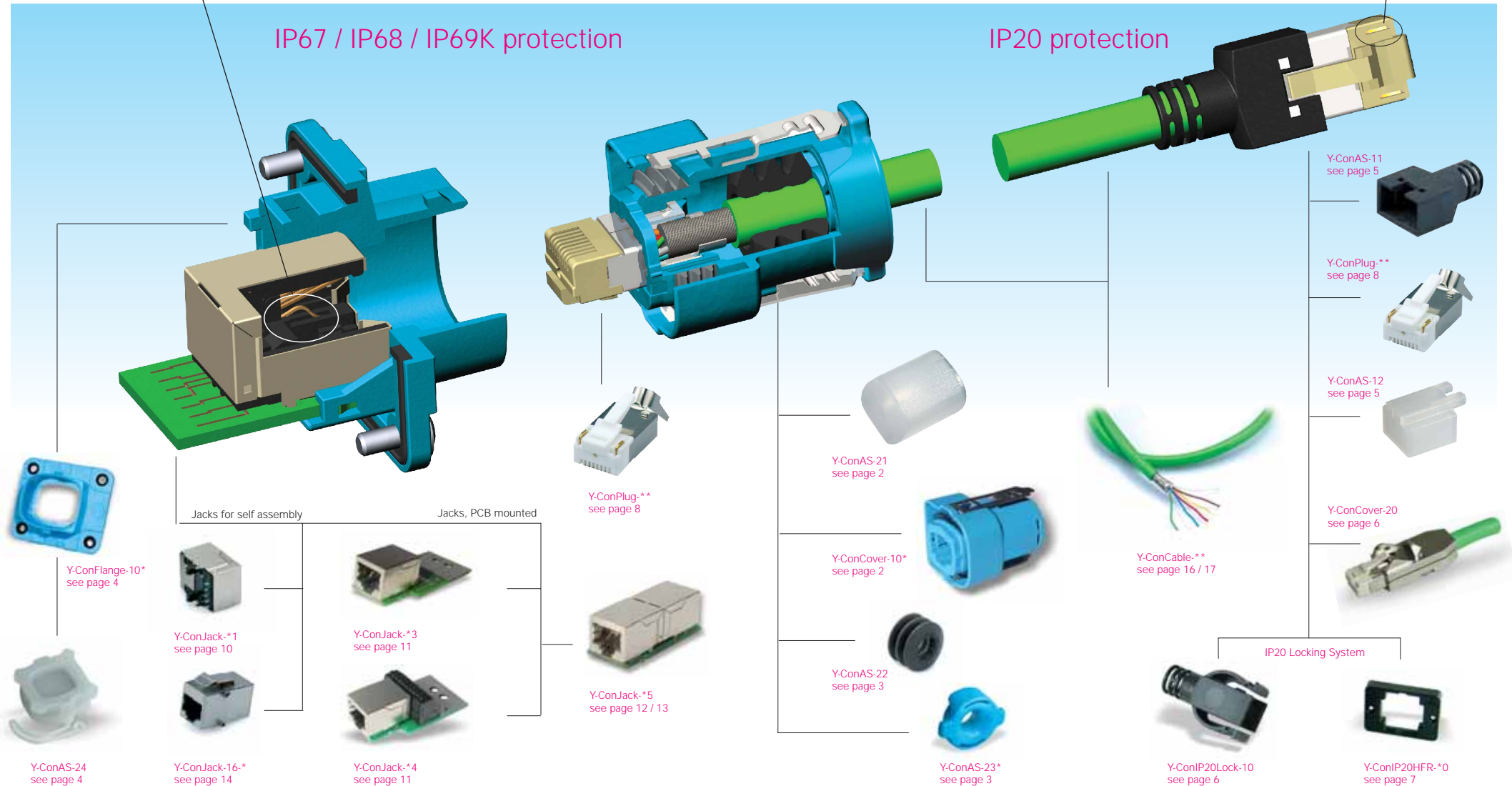
Die einzigartige Integration von 2 zusätzlichen Kontakten für die Spannungsversorgung ist in allen Steckern und Buchsen neben den Kontakten für die Datenübertragung realisiert, während die Standardmaße für Industrie-Steckverbindungen eingehalten werden. Dadurch werden diese Komponenten uneingeschränkt rückwärts kompatibel. Die geschirmten Stecker sind mit oder ohne zusätzliche Kontakte für die Spannungsversorgung erhältlich. Zusammen mit den Y-Con Industriekabeln sind sie in IP20 oder IP67/68/69K-Anwendungen einsetzbar.



Power contacts

## IP67 / IP68 / IP69K protection

## IP20 protection



Jacks for self assembly      Jacks, PCB mounted

IP20 Locking System

Y-ConUSB builds on the modular system concept of this series and offers a protected plug-and-play interface for harsh environments. Using the tried and tested cover and flange from the RJ45 variant, this product offers IP67/68/69K protected high speed data transmission for industrial applications, be it for service functions or as a primary link. The plugs and jacks are all to USB Hi-Speed standard, transmitting data at up to 480 Mbits.

By using an adapter, the flange interface can be laid out for either USB-A or USB-B as required. The PCB mounted jacks further simplify the selection.

Using a PUR jacket material, the specially modified cable also ensures a secure connection in harsh environments, and means the readymade Y-ConUSB cable assemblies are fit for the job, whether as an IP20 or IP67/68/69K version.

Y-ConUSB baut auf dem modularen Systemgedanken der Y-Con Serie auf und bietet eine geschützte plug & play-fähige Verbindung für raue Umgebungen. Y-ConUSB greift auf bereits erprobte Komponenten zurück - das Gehäuse und den Flansch der RJ45-Variante. Dadurch wird Umgebungsschutz nach IP67/68/69K für High-Speed-Datenübertragungen in Industrieanwendungen, sowohl für Servicefunktionen als auch für Hauptverbindungen gewährleistet. Sämtliche Stecker und Buchsen entsprechen dem Standard USB Hi-Speed bei dem Daten mit bis zu 480 Mbits übertragen werden.

Durch den Einsatz eines Adapters kann die Flanschverbindung je nach Bedarf entweder für USB-A oder USB-B ausgelegt werden. Die auf Leiterplatten gelöteten Buchsen vereinfachen die weitere Konfiguration.

Das speziell modifizierte Kabel mit PUR Kabelmantel garantiert eine sichere Verbindung bei rauen Umgebungsbedingungen. Die Y-ConUSB Kabelkonfektionen sind somit für industrielle Anwendungen als IP20 oder IP67/68/69K Version geeignet.

## IP67 / IP68 / IP69K protection

## IP20 protection

